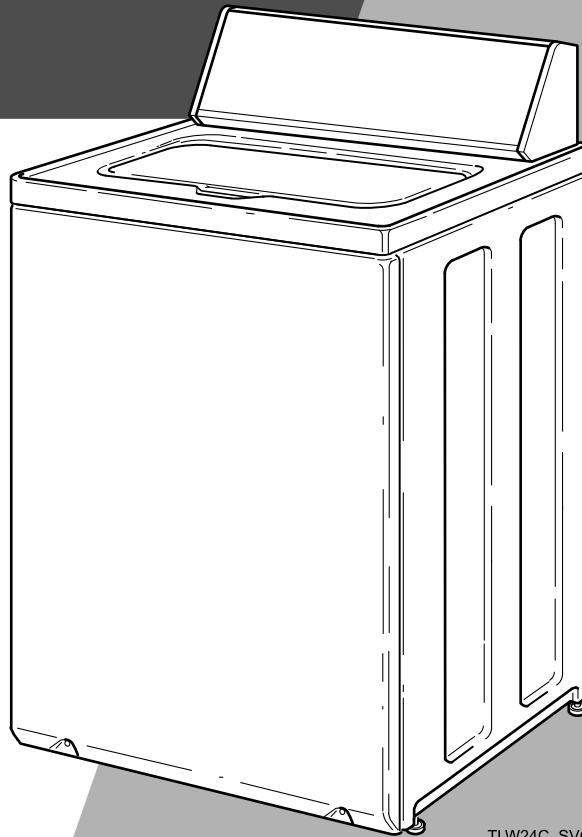


# Guía para el usuario

## para Lavadoras con carga superior



TLW24C\_SVG1

### Instrucciones originales

Guarde estas instrucciones para referencia en el futuro.

**PRECAUCIÓN:** Lea las instrucciones antes de utilizar la máquina.

(Si esta máquina cambia de dueño, asegúrese de que este manual vaya con la misma.)





## ADVERTENCIA

El no seguir las instrucciones del fabricante cuando se instala, se da mantenimiento o se utiliza esta máquina puede dar lugar a situaciones que pueden producir lesiones corporales y daños materiales.

W030



## ADVERTENCIA

Por su seguridad y para reducir el riesgo de explosión o incendio, no almacene ni use gasolina ni otros líquidos o vapores inflamables cerca de este aparato o de cualquier otro.

W022

**NOTA:** Las **ADVERTENCIAS** e **INSTRUCCIONES IMPORTANTES** que aparecen en este manual no pretenden cubrir todas las condiciones y situaciones posibles que pueden ocurrir. Debe entenderse que el sentido común, la precaución y el cuidado son factores que **NO PUEDEN** incorporarse en estas lavadoras. Estos factores **DEBEN** ser suministrados por las personas que instalan la unidad, realizan su mantenimiento o la operan.

Comuníquese siempre con su distribuidor, agente de servicios o el fabricante acerca de cualquier problema o situación que no comprenda.



Lea todas las instrucciones antes de usar la secadora.

Este producto utiliza FreeRTOS V7.2.0 ([www.freertos.org](http://www.freertos.org)).

# Registro del producto

Recomendamos a los nuevos propietarios de los equipos de Alliance Laundry Systems a registrar su aparato para asegurar una cobertura de garantía limitada apropiada. Regístrelo en línea en <http://www.speedqueen.com/home/en-us/support/product-registration.aspx> o comuníquese con su concesionario para registrar su aparato. Toda la información será confidencial y no se distribuirá a otras personas.


# Índice


<b>Información sobre seguridad.....</b>	<b>6</b>
Explicación de los mensajes de seguridad.....	6
Instrucciones de seguridad importantes.....	6
<b>Operación.....</b>	<b>8</b>
Antes de lavar.....	8
Cargar la lavadora.....	8
<b>Funcionamiento de su lavadora.....</b>	<b>11</b>
Determine el ciclo adecuado.....	11
Enjuague extra.....	12
Estado.....	12
Cómo lavar la ropa.....	12
<b>Funcionamiento del ciclo.....</b>	<b>14</b>
Sonidos comunes de la lavadora.....	15
Funciones opcionales.....	15
<b>Cuidado de la ropa.....</b>	<b>17</b>
Inquietudes sobre la ropa.....	17
<b>Mantenimiento.....</b>	<b>19</b>
Cuidados en clima frío.....	19
Cuidado de su lavadora.....	19
Reemplazo de las mangueras.....	19
Rejillas de filtro.....	19
Vacaciones y Falta de prolongada de uso.....	19
Mantenimiento preventivo.....	19
Reinstalación de los materiales de embalaje.....	20
<b>Diagnóstico de averías.....</b>	<b>21</b>
Reparaciones dentro de la garantía.....	26
Información de contacto.....	26


# Información sobre seguridad

## Explicación de los mensajes de seguridad

Las frases de precaución (“PELIGRO,” “ADVERTENCIA,” y “PRECAUCIÓN”), con instrucciones específicas a continuación, se encuentran en este manual y en las calcomanías de la máquina. Estas precauciones están dirigidas a la seguridad personal de operadores, usuarios, agentes de servicio, y de quienes den mantenimiento a la máquina.

	<b>PELIGRO</b>
Indica una situación de riesgo inminente que, si no se evita, ocasionará graves lesiones personales o la muerte.	

	<b>ADVERTENCIA</b>
Indica una situación de riesgo que, si no se evita, puede ocasionar lesiones personales graves o la muerte.	

	<b>PRECAUCIÓN</b>
Indica una situación de riesgo que, si no se evita, puede ocasionar lesiones personales leves o moderadas o daños materiales.	


Otras frases de precaución (“IMPORTANTE” y “NOTA”) van con instrucciones específicas a continuación.

**IMPORTANTE:** La palabra “IMPORTANTE” se utiliza para informar al lector acerca de procedimientos específicos donde se producirán daños menores en caso de que el procedimiento no se siga.

**NOTA:** La palabra “NOTA” se utiliza para comunicar información sobre instalación, funcionamiento, mantenimiento o servicio que es importante pero no está relacionada con peligro.

## Instrucciones de seguridad importantes

Guarde estas instrucciones

	<b>ADVERTENCIA</b>
<p><b>Para reducir a las personas el riesgo de incendio, descarga eléctrica, explosión, lesiones graves o la muerte, siga estas precauciones básicas cuando use su secadora:</b></p>	
W023	

- Lea todas las instrucciones antes de usar la lavadora.
- Instale la lavadora según las INSTRUCCIONES DE INSTALACIÓN. Consulte las INSTRUCCIONES DE PUESTA A TIERRA en el manual de INSTALACIÓN para determinar la conexión de puesta a tierra adecuada para la lavadora. Todas las conexiones de agua, desagüe, energía eléctrica y puesta a tierra deben cumplir con los códigos locales y, cuando sea necesario, deben ser realizadas por personal autorizado. No las haga usted mismo.
- No instale ni guarde la lavadora donde esté expuesta al agua o a la intemperie.
- No añada al agua de lavado las siguientes sustancias o productos textiles que contengan trazas de las siguientes sustancias: gasolina, queroseno, ceras, aceites de cocina, aceites vegetales, aceites para maquinaria, solventes para lavar en seco, productos químicos inflamables, disolventes u otras sustancias inflamables o explosivas. Estas sustancias despiden vapores que pueden incendiarse, explotar o causar que la tela se incendie por sí misma.
- Bajo ciertas condiciones, puede generarse gas hidrógeno en un sistema de agua caliente que no se haya usado durante dos semanas o más. EL HIDRÓGENO ES UN GAS EXPLOSIVO. Si el sistema de agua caliente no se ha utilizado durante ese período, antes de usar una lavadora o una combinación de lavadora/secadora, abra todos los grifos de agua caliente y deje que corra el agua por varios minutos. Esto dejará escapar todo el gas hidrógeno acumulado. EL GAS ES INFLAMABLE, NO FUME NI USE UNA LLAMA ABIERTA DURANTE ESTE TIEMPO.
- Para reducir el riesgo de choque eléctrico o incendio, NO use un cable de extensión ni un adaptador para conectar la lavadora a una fuente de energía eléctrica.
- No permita que los niños jueguen sobre una lavadora o dentro de ella. Cuando se utilice la lavadora cerca de los niños debe vigilarlos de cerca. Este aparato no está diseñado para ser utilizado por personas discapacitadas física, sensorial o mentalmente (incluidos los niños), o a quienes les falte experiencia y conocimiento, a menos que sean supervisados o instruidos acerca del uso de la máquina por

una persona responsable de su seguridad. Esta es una regla de seguridad para todos los aparatos.

- La limpieza y el mantenimiento no debe ser realizado por niños sin ser supervisados.
- Los niños menores de tres años deben mantenerse apartados, a menos que estén supervisados continuamente.
- No meta las manos en la lavadora si la cuba de lavado o el agitador, si los hubiere, están en movimiento.
- Nunca ponga en funcionamiento la lavadora si le ha quitado algún protector, panel o pieza. NO altere los controles o anule los dispositivos de seguridad.
- Use su lavadora sólo para la finalidad prevista, el lavado de ropa. Siga siempre las instrucciones de cuidado de las telas proporcionadas por el fabricante de la ropa.
- Siempre lea y siga las instrucciones del fabricante en los empaques de los artículos de limpieza y productos de limpieza. Para reducir el riesgo de envenenamiento o quemaduras químicas, manténgalos fuera del alcance de los niños en todo momento (preferentemente en un armario cerrado con llave). Preste atención a todas las advertencias o precauciones.
- No utilice suavizantes ni productos para eliminar la estática a menos que lo recomiende el fabricante del suavizante o del producto.
- La tapa DEBE ESTAR CERRADA cada vez que la lavadora esté funcionando. No altere el interruptor de tapa o bloqueo de tapa para que la lavadora funcione con la tapa abierta.
- Cerciórese de que las conexiones de agua tengan una válvula de cierre y que las conexiones de las mangueras de llenado estén apretadas. CIERRE las válvulas de cierre al final de cada jornada de lavado.
- Mantenga su lavadora en buenas condiciones. Los golpes o las caídas de la lavadora pueden causar daño a las funciones de seguridad. Si esto ocurre, haga que por un técnico de servicio calificado revise su lavadora.
- No repare ni reemplace ninguna pieza de la lavadora ni intente ningún procedimiento de mantenimiento a menos que se recomiende específicamente en las instrucciones de mantenimiento del usuario o en las instrucciones de reparación para el usuario publicadas, que usted comprenda y tenga la destreza para seguirlas. Desconecte SIEMPRE la lavadora de su alimentación eléctrica antes de tratar de efectuar cualquier servicio.
- Desconecte el cable de alimentación tirando del enchufe, no del cable. Si se daña el cable de alimentación, debe ser sustituido por el fabricante, por su agente de servicio o por una persona igualmente calificada para evitar riesgos.
- Antes de poner la lavadora fuera de servicio o desecharla, quite la cubierta o la puerta del compartimiento de lavado.
- El no seguir las instrucciones del fabricante cuando se instala, se da mantenimiento o se utiliza esta lavadora puede dar lugar a situaciones que pueden producir lesiones corporales y daños materiales.

**NOTA: Las palabras ADVERTENCIA e INSTRUCCIONES IMPORTANTES DE SEGURIDAD que aparecen en este manual no pretenden cubrir todas las condiciones y situaciones posibles que pueden ocurrir. Observe y tenga en cuenta las otras etiquetas y precauciones colocadas en la máquina. Su objetivo es el de proporcionar instrucciones para el uso seguro de la máquina. Se deben aplicar sentido común, precaución y cuidado al instalar, realizar el mantenimiento y operar la lavadora.**

Comuníquese siempre con su concesionario, distribuidor, agente de servicios o fabricante si surgen problemas o situaciones que usted no comprenda.

# Operación

## Antes de lavar

### Preparar la carga de lavado

#### Vacíe bolsillos y dobladillos

Asegúrese de que todos los bolsillos estén vacíos y delos vuelta. Una horquilla, un juguete de metal o plástico, un clavo u objeto punzante en una carga puede engancharse en la ropa y rasgarla u obstruir la bomba. Una toalla facial que haya quedado en un bolsillo puede producir muchas pelusas. Un crayón o un lápiz labial en una carga de lavado pueden provocar manchas que no se podrán eliminar. Desenrolle los dobladillos y sacuda para extraer el pasto, la arena y la grava.

Los cordones en ropa como sudaderas con capucha pueden enredarse dentro o alrededor del agitador. Quite los cordones si es posible o átelos entre sí.

#### Remiende los rasgones y las roturas

Los pequeños agujeros pueden agrandarse en la lavadora. Remiende los agujeros y las roturas antes de colocar las prendas en la lavadora.

#### Cierre las cremalleras y abroche los ganchos

Estos pueden engancharse en las prendas de la carga de lavado y romperlas. Abroche los cinturones y fajas para que no se enrollen en la ropa.

#### Verifique la firmeza del color

Estruje una parte de la ropa en agua jabonosa tibia o caliente. Si el color se corre o se destiñe, lave el artículo por separado en agua fría.

### Clasificación de las prendas

Los artículos diferentes utilizan distintos ciclos de lavado y temperaturas. Siga siempre las instrucciones de la etiqueta de cuidado del fabricante. Clasificar adecuadamente es sencillo si sigue algunas pautas:

1. Clasificación por color: separe los artículos en cargas de ropa blanca, ropa oscura, ropa clara y ropa que destiñe.
2. Clasificación por telas y materiales: separe las prendas en cargas de algodón/lino, de planchado permanente, tejidos sintéticos/mezclas/de poliéster y delicados.
3. Clasificación por temperatura: separe las prendas en cargas que se puedan lavar en agua fría, tibia o caliente.
4. Clasificación por tipo y suciedad: la ropa extremadamente sucia requerirá tratamiento adicional. La ropa levemente sucia puede quedar decolorada si se lava con artículos extremadamente sucios.
5. Clasificación por prendas que liberan pelusas y aquellas que las absorben: algunas telas atraen pelusas y no se deben lavar junto con las prendas que liberan pelusas. Las

prendas que liberan pelusas son las de algodón, las toallas de felpa, cubrecamas de felpilla, alfombras y ropa que haya sido blanqueada muchas veces. Las prendas que absorben pelusas son las de telas sintéticas, las de planchado permanente o duradero, las prendas de punto (incluidos los calcetines), la pana y otras telas suaves.

### Tratamiento previo

Trate previamente los cuellos y dobladillos de las camisas con un producto para tratamiento previo al lavado o un detergente líquido cuando los coloque en la lavadora. Antes de lavar, trate individualmente todas las manchas especiales.



## ADVERTENCIA

**No lave ni seque artículos manchados con aceite vegetal o de cocina. Algunos aceites pueden permanecer después del lavado y pueden hacer que la tela se encienda por sí misma.**

W527

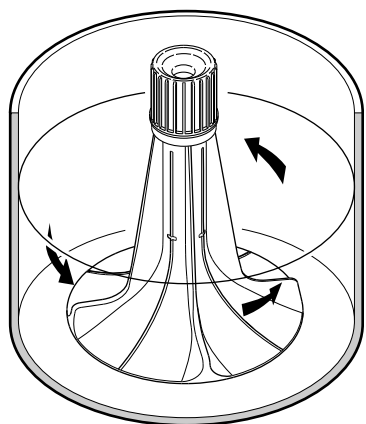
## Cargar la lavadora

### Cargue los artículos

#### NOTA: Siempre agregue primero el detergente.

- Cargue primero los artículos más grandes y pesados para que queden en la parte inferior del tambor de lavado.
- Cargue los artículos según el espacio que ocupen, no según el peso.
- Mezcle en una carga artículos grandes y pequeños para obtener los mejores resultados de lavado. Por ejemplo, no lave un único artículo grande como un tapete. Agregue varios artículos pequeños para evitar una condición de desequilibrio.
  - Una carga en desequilibrio puede limitar las velocidades de centrifugado.
  - Las luces de estado de LAVADO (Lavado) y SPIN (Centrifugado) destellarán dos veces al final de un ciclo si hubo una carga desequilibrada.
- Cargue los artículos de modo que queden sueltos en el tambor de lavado. El tamaño de la carga se determina más por el volumen de la ropa que por su peso. No agrupe artículos en el agitador o los envuelva a su alrededor. La sobrecarga puede ocasionar un lavado deficiente, arrugas excesivas y roturas.





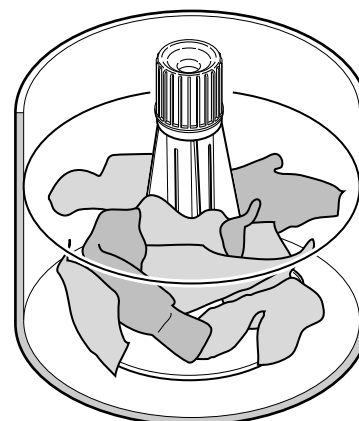
TLW2320N\_SVG

### Nivel INCORRECTO de agua para el tamaño de carga



W282I\_SVG

### Nivel CORRECTO de agua para el tamaño de carga



TLW2319N\_SVG

- La sobrecarga del tambor de lavado puede dar como resultado un lavado y enjuague deficientes.

**IMPORTANTE: En caso de duda al utilizar una selección manual, siempre utilice una carga mayor. La mayoría de las cargas necesitan la configuración para cargas grandes. No utilizar el volumen correcto de agua en relación con la carga puede disminuir el rendimiento de la lavadora.**

Tamaños de carga manuales	
Pequeño	1-2 camisas de planchado permanente o 2 fundas de almohadas o 1 vestido liviano o una carga de tamaño similar

*Tabla, continuación...*

- Los artículos se deben mover sin inconvenientes en el agua del lavado para obtener mejores resultados de limpieza.
- Cuando lave artículos de gran tamaño, no llene tanto el tambor de lavado como cuando lava otro tipo de carga.

### Tamaño de carga: Niveles de agua de llenado automático

- Esta lavadora tiene una función de llenado automático. Seleccionará automáticamente el nivel de agua adecuado para el tamaño de carga y el tipo de tela que se esté lavando. El llenado automático se recomienda para el mejor rendimiento de lavado en todos los ciclos.
- El llenado automático funciona en múltiples etapas. Durante el primer paso de llenado del ciclo, el agua se llenará al nivel mínimo programado para el ciclo específico seleccionado. Una vez que comienza el paso de lavado, el control comienza a detectar la carga. Cuando se completa la detección, puede agregarse más agua para optimizar los resultados del lavado.
- Si pausa el ciclo después de que comience, la etapa de detección del llenado automático volverá a comenzar una vez que se reanude el ciclo. Esto determinará si se ha agregado algún artículo y si se necesita más agua.
- La sobrecarga del tambor de lavado puede dar como resultado un lavado y enjuague deficientes.

### Tamaño de carga: Niveles de agua manuales

- Aunque se recomienda la selección de llenado automático para el mejor rendimiento de lavado en todos los ciclos, también hay tres selecciones de tamaños de carga manuales.
- El nivel de agua en la lavadora debe ser el que corresponda a la carga de lavado. Las cargas pequeñas utilizan niveles inferiores de agua. Debe haber suficiente agua en el tambor de lavado para permitir que los artículos se muevan y den vueltas sin inconvenientes.

Tamaños de carga manuales	
Medium [media]	6-7 camisas de planchado permanente o 2 sábanas "twin size" (90 cm de ancho), 2 fundas de almohadas u 8 toallas de baño estándar, 6 paños de limpieza
Grande	8-9 camisas, 5 pares de pantalones de poliéster o 2 sábanas "queen size" (160 cm de ancho), 4 fundas de almohadas, 2 camisones, 1 par de pijamas de hombre o 1 cobertor "queen size"

Los niveles de agua de tamaños de carga manuales variarán según el ciclo de agua seleccionado. Si se selecciona el tamaño de carga incorrecto, la máquina puede agregar más agua.

### Temperatura de lavado

#### Caliente

El agua caliente es la forma más eficaz para la limpieza, pero no se recomienda con todos los tipos de tela (lea las etiquetas).

#### Tibia

El Lavado con agua tibia es útil para limpiar completamente la ropa sucia leve o moderada sin dañar la tela ni debilitar los colores. El agua tibia también reduce las arrugas. Úsela con ropa que destiñe o de colores oscuros, de planchado permanente, de seda, lana, nailon y acrílico.

#### Fría

El Lavado con agua fría es ideal para los artículos delicados. Aunque sus cualidades de limpieza no son tan buenas como las del agua caliente o tibia, es útil para colores que se destiñen fácilmente y para las telas sensibles.

Todos los enjuagues usan agua fría, ya que es lo mejor para las telas. Los enjuagues con agua fría reducen las arrugas y el debilitamiento del color. Además, los enjuagues con agua fría ahorran dinero y energía.

**NOTA: En temperaturas de lavado inferiores a 16 °C [60 °F], los detergentes no se disuelven bien, lo que puede provocar una limpieza poco eficaz o la formación de pelusas y residuos.**

**NOTA: Siga siempre las instrucciones de las etiquetas de cuidado del fabricante.**

#### Temperatura del suministro de agua

La temperatura del agua está determinada por la temperatura del suministro de agua que ingresa. La lavadora no calienta ni enfría el agua.

Por ejemplo, los climas del Norte tendrán un agua que ingresa mucho más fría durante los meses de invierno. Los climas del Sur tendrán un agua mucho más caliente durante los meses de verano.

### Guía de temperaturas de lavado

Agua Temperatura (Temperatura)	Uso	Comentarios
HOT (CALIENTE)	<ul style="list-style-type: none"> <li>Artículos resistentes de color blanco y que no destiñen</li> <li>Ropa de trabajo</li> <li>Artículos sucios</li> <li>Pañales</li> </ul>	<ul style="list-style-type: none"> <li>La mejor limpieza para artículos sucios con manchas de aceite o grasa, pasto o tinta.</li> </ul>
WARM (TIBIA)	<ul style="list-style-type: none"> <li>Artículos leve o moderadamente sucios</li> <li>Artículos que destiñen o de color oscuro</li> <li>Planchado permanente</li> <li>Sedas, lanas, nailon, acrílico</li> </ul>	<ul style="list-style-type: none"> <li>Reduce las arrugas en telas de planchado permanente</li> <li>Menos debilitamiento del color</li> <li>Reduce el encogimiento de los tejidos</li> </ul>
COLD (FRÍA)	<ul style="list-style-type: none"> <li>Telas que destiñen</li> <li>Ropa muy delicada</li> </ul>	<ul style="list-style-type: none"> <li>Ahorra energía</li> <li>Reduce el debilitamiento del color</li> <li>Reduce las arrugas</li> <li>Reduce el encogimiento</li> </ul>

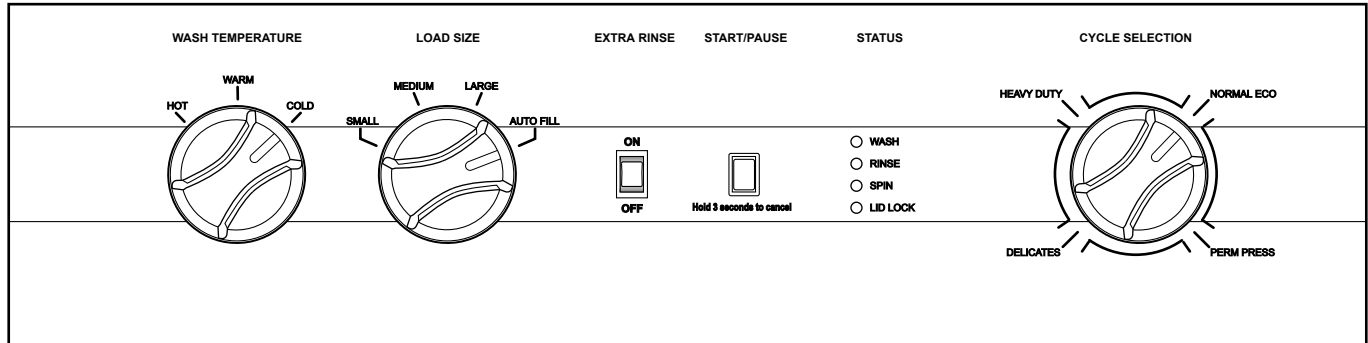
Tabla 1

### Energía

Al lavar puede ahorrar energía siguiendo estas pautas:

- El mayor gasto de energía al momento de lavar se produce cuando se calienta el agua. Ahorre agua caliente utilizando agua tibia o fría en los lavados.
- Lave cargas completas, pero no sobrecargue la máquina.

# Funcionamiento de su lavadora



TLW2270N\_SVG

## Determine el ciclo adecuado

Las siguientes descripciones de ciclos le permitirán determinar qué ciclo elegir, según sea el tipo de ropa lavada que se va a lavar.

### Tareas pesadas

Utilice en prendas resistentes como ropa de trabajo o de niños, jeans muy sucios, camisetas, etc. Para obtener mejores resultados al lavar artículos muy sucios, utilice un tiempo de lavado más largo.

### Normal económico

Este ciclo utiliza un enjuague por rociado para reducir el consumo de agua. También utiliza menor cantidad de agua caliente. Se recomienda este ciclo para lavar ropas blancas y de algodón de uso diario. Si utiliza suavizante en este ciclo, seleccione la opción Extra Rinse (Enjuague adicional).

### Planchado permanente

Utilice en artículos de planchado permanente y en sintéticos. El centrifugado final es de velocidad media

### Delicate (Delicado)

Lave en este ciclo los artículos cuya prenda tenga una etiqueta de delicado. Debido al movimiento diseñado exclusivamente para este ciclo, los tapetes y jeans duros también se lavan bien en este ciclo.

Este ciclo está diseñado para mover los artículos con suavidad en el agua para que se llene a un nivel de agua más alto. También tiene un centrifugado final a baja velocidad.

### Prendas impermeables

Si debe lavar prendas impermeables o a prueba de agua, use únicamente el ciclo Prendas delicadas.

Ejemplos de prendas impermeables incluyen pilotos de lluvia y protectores de cama. Cargue las prendas de manera pareja y

cargue el tambor de lavado sin pasar la mitad. Para mejores resultados de lavado, agregue otra prenda, como una sábana de algodón, encima de las prendas impermeables para asegurarse de que queden completamente sumergidas en agua y no haya aire debajo de las prendas impermeables.

	<b>ADVERTENCIA</b>
<b>No seguir con cuidado estas instrucciones puede ocasionar una vibración anormal y una condición de desequilibrio que podrían provocar lesiones físicas, daños materiales o daños al aparato.</b>	
W957	

## Tamaño de carga

La selección del tamaño de carga determina la cantidad de agua utilizada en el ciclo.

Elija Small (Pequeño), Large (Grande) o Auto Fill (Llenado automático) de acuerdo con la cantidad de ropa que se va a lavar.

Auto Fill (Llenado automático) ofrece el uso más eficiente del agua y también mejora el desempeño de lavado, ya que optimiza el nivel de agua para cada tamaño y tipo de carga particular.

**NOTA: El Auto Fill (Llenado automático) funciona en múltiples etapas. Durante el primer paso de llenado del ciclo, el agua se llenará al nivel mínimo programado para el ciclo específico seleccionado. Una vez que comienza el paso de lavado, el control comienza detectar la carga. Cuando se completa la detección, puede agregarse más agua para optimizar los resultados del lavado. Este proceso puede requerir varias cargas para optimizar el nivel de agua. Es parte del funcionamiento normal de la máquina.**

## Enjuague extra

Esta configuración opcional es útil para pieles sensibles al detergente. Al cambiar el botón EXTRA RINSE (Enjuague adicional) a ON (Encendido), el ciclo brindará un enjuague adicional.

## Estado

La luz de estado activa destellará al comienzo del ciclo. Las luces de estado se iluminan durante todo el ciclo para mostrar qué parte del ciclo está en funcionamiento.

Luz	Descripción
Lavado	La luz de estado de Wash (Lavado) se enciende durante el primer paso de llenado y el paso de lavado del ciclo.
Enjuague	La luz de estado de Rinse (Enjuague) se enciende durante la parte de remojo del ciclo que incluye Extra Rinse (Enjuague adicional), si se seleccionó.
Centrifugado	La luz de estado de Centrifugado se enciende durante la parte de centrifugado final del ciclo.
Bloqueo de tapa	La luz de estado de Lid Lock (Bloqueo de tapa) parpadeará al intentar realizar el bloqueo. Se enciende cada vez que la puerta se bloquea.

Tabla 2

## Cómo lavar la ropa

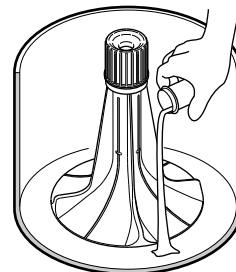
**IMPORTANTE:** Antes de utilizar su nueva lavadora, asegúrese de que el cable de la lavadora esté enchufado a una toma de corriente adecuada que esté instalada correctamente a una conexión a tierra. Asegúrese de que las mangueras de la lavadora estén conectadas a las llaves de agua fría y caliente, y que estas estén abiertas. Verifique que la manguera de drenaje no esté doblada y que esté introducida en un drenaje. Consulte las **INSTRUCCIONES DE INSTALACIÓN** para conocer los detalles sobre la instalación correcta de la lavadora.

**IMPORTANTE:** Antes del primer lavado, utilice un limpiador multipropósito, o un detergente con solución de agua, y un paño húmedo para retirar el polvo que se haya acumulado en el interior del tambor de lavado durante el envío.

1. Prepare la ropa para el lavado. Vacíe los bolsillos y dobladillos. Clasifique los artículos en cargas separadas. Trate previamente las manchas y las zonas extremadamente sucias.

**IMPORTANTE:** Retire todos los objetos afilados de la carga de lavado para evitar roturas y rasgaduras en los elementos durante el funcionamiento normal de la máquina.

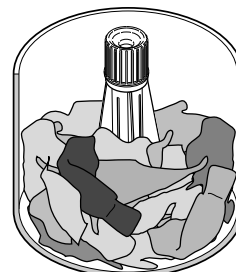
2. Mida y agregue detergente de baja espuma y alta eficiencia (HE) al tambor de lavado. Siga las instrucciones que se indican en el envase del detergente para determinar la cantidad a utilizar.



TLW2321N\_SVG

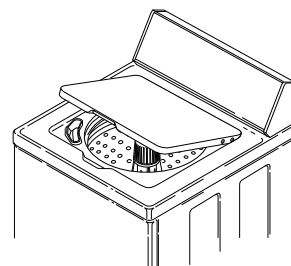
**NOTA:** Se recomienda utilizar detergente de alta eficiencia (HE) en esta máquina. Busque el logotipo HE o las palabras “high efficiency” (alta eficiencia) en la etiqueta del detergente.

3. Añada las prendas sueltas al tambor de lavado (7,2 kg [16 lb] de carga máxima de ropa seca).




TLW2323N\_SVG

4. Cierre la tapa. La lavadora no se va a llenar, agitar o centrifugar con la tapa abierta.



TLW2324N\_SVG

	<b>ADVERTENCIA</b>
<p><b>Para reducir el riesgo de lesiones graves, no evite el interruptor de tapa o bloqueo de tapa para dejar que la lavadora realice la agitación o centrifugación con la tapa abierta.</b></p>	
W939	

5. Configure el control de WASH TEMPERATURE (Temperatura de lavado). (Todos los enjuagues usan agua fría).
6. Configure el control de LOAD SIZE (Tamaño de carga) (nivel de agua).
7. Seleccione ENJUAGUE ADICIONAL, si lo desea.
8. Seleccione el ciclo de acuerdo con el tipo de tela que se va a lavar. Consulte *Determine el ciclo adecuado*. Si el ciclo seleccionado no es el correcto para la tela que se está lavando, puede cambiar la selección del ciclo en cualquier momento hasta que se complete el primer llenado de lavado.

**IMPORTANTE: Cuando el primer llenado de lavado está completo, cambiar la perilla de Cycle Selection (Selección de ciclo) no tendrá ningún efecto.**

**NOTA: Se recomienda el ciclo Normal económico para lavar prendas de algodón y lino de uso diario.**

9. Presione el botón START/PAUSE (Inicio/Pausa) para comenzar el ciclo. La tapa permanecerá desbloqueada durante el primer llenado para que pueda agregar artículos con facilidad. La tapa se bloqueará de forma automática después del llenado inicial y antes de que comience la agitación.

**NOTA: La tapa debe estar cerrada para que comience el llenado, la agitación y el centrifugado.**

Durante el primer paso de llenado del ciclo, el agua se llenará al nivel mínimo programado para el ciclo específico seleccionado. Una vez que comienza el paso de lavado, el control comienza detectar la carga. Cuando se completa la detección, puede agregarse más agua para optimizar los resultados del lavado.

La lavadora se detendrá (hará una pausa) justo antes de la acción giratoria del lavado y enjuague. Es una parte normal del ciclo.

La tapa se bloqueará de forma automática al final del ciclo y después de una breve pausa para garantizar que no haya movimiento del tambor de lavado.

## Pausar el ciclo

La tapa permanecerá desbloqueada durante el primer llenado para que pueda agregar artículos. Levantar la tapa en este momento pausará el ciclo. Debe presionar el botón Start/Pause (Inicio/Pausa) una vez que la tapa esté cerrada para reanudar el ciclo.

También puede pausar el ciclo después del primer llenado para desbloquear la tapa. Sin embargo, no se puede modificar la selección de ciclo en este momento.

**NOTA: No puede pausar un ciclo justo después de iniciarlo. Hay una breve demora mientras la máquina se está encendiendo.**

1. Para pausar un ciclo de funcionamiento, presione el botón Start/Pause (Inicio/Pausa) una vez. La luz de estado actual se apagará.
2. La tapa se desbloqueará después de unos 10 segundos si el ciclo está en agitación o hasta 60 segundos si el ciclo está en centrifugado.
3. La luz de estado de LID LOCK (Bloqueo de tapa) destellará para indicar que el ciclo está pausado.
4. Presione el botón Start/Pause (Inicio/Pausa) de nuevo para reanudar el ciclo. Comenzará desde el lugar del ciclo donde fue pausado. No se puede modificar la selección de ciclo mientras está pausado.

La etapa de detección del llenado automático comenzará de nuevo después de que se haya reiniciado el ciclo. Si pausa el ciclo para agregar un artículo, cuando el ciclo se reanude detectará si se debe agregar más agua o no.

## Cancelar el ciclo

Puede modificar el ciclo durante el primer llenado de lavado. Si tiene que modificar el ciclo después de eso, primero debe cancelarlo.

1. Para cancelar un ciclo, mantenga presionado el botón Start/Pause (Inicio/Pausa) durante tres segundos.
2. La tapa se desbloqueará después de unos 10 segundos si el ciclo está en agitación o hasta 60 segundos si el ciclo está en centrifugado.
3. La luz de estado de LID LOCK (Bloqueo de tapa) actual se apagará.
4. Ahora puede modificar el tipo de ciclo si lo desea. Por ejemplo, puede querer modificarlo de HEAVY DUTY (Tareas pesadas) a DELICATE (Delicadas) según el tipo de prendas que se laven.
5. Presione el botón Start/Pause (Inicio/Pausa) para iniciar el nuevo ciclo.

**NOTA: Si modifica el ciclo y presiona Start/Pause (Inicio/Pausa) antes de que se desbloquee la tapa, el nuevo ciclo comenzará después de que se detenga el motor.**

# Funcionamiento del ciclo

Los ciclos de la lavadora incluyen varias etapas diferentes. Consulte en las tablas siguientes lo que se puede esperar durante los ciclos que seleccione.

Los tiempos proporcionados son los predeterminados. Son aproximados y varían dependiendo del ciclo y las opciones elegidas.

Se debe seleccionar la opción Extra Rinse (Enjuague adicional) para incluirla en el ciclo.

**NOTA: La temperatura del agua de enjuague será fría, incluso cuando se seleccionan los enjuagues opcionales.**

Ciclo Normal económico					
Etapa del ciclo	Actividad	Tiempo predeterminado (minutos)	Nivel de agitación	Velocidad de centrifugado	Comentarios
Lavado	Llenado/agitación	14:00	High (Alta)	Medium [media]	
Enjuague extra	Centrifugado/llenado/agitación/centrifugado	18:00	High (Alta)	Medium [media]	Opción
Centrifugado final	Centrifugado con efecto de rociado	14:30		High (Alta)	
Total (sin opciones)		28:30			

Ciclos Tareas pesadas, Planchado permanente, Delicadas					
Etapa del ciclo	Actividad	Tiempo predeterminado (minutos)	Nivel de agitación	Velocidad de centrifugado	Comentarios
Lavado	Llenado/agitación/centrifugado	Tareas pesadas = 28:30 Planchado permanente = 19:30 Delicadas = 18:30	Tareas pesadas = alto Todos los demás = medio	Tareas pesadas = medio Todos los demás = alto	
Enjuague extra	Llenado/agitación/centrifugado	12:30	Tareas pesadas = alto Todos los demás = medio	Tareas pesadas = medio Todos los demás = alto	Opción

Tabla, continuación...

Ciclos Tareas pesadas, Planchado permanente, Delicadas					
Etapa del ciclo	Actividad	Tiempo prede-terminado (minutos)	Nivel de agitación	Velocidad de centrifugado	Comentarios
Enjuague	Llenado/agitación	6:30	Tareas pesadas = alto Todos los demás = medio		
Centrifugado final	Centrifugado	10:00		Tareas pesadas = alto Planchado permanente = medio Delicadas = bajo	
Total (sin opciones)		Tareas pesadas = 40:00 Planchado permanente = 36:00 Delicadas = 35:00			

## Sonidos comunes de la lavadora

Sonidos	Causa
Puesta en marcha y detención de la bomba durante el paso de centrifugado del ciclo	La bomba se pondrá en marcha y se detendrá varias veces durante el ciclo de centrifugado final.
Aumento de velocidad de la lavadora durante el paso de lavado del ciclo	Según el ciclo, la rutina de lavado aumentará o disminuirá la velocidad.
Clic cerca de la parte inferior de la lavadora después de presionar Start (Inicio)	Se enciende el control del motor.
Clic cerca de la tapa	Se acciona el bloqueo de la tapa.
Clic del bloqueo de tapa al final del ciclo o al pausarlo	El bloqueo de tapa debe hacer dos clics antes de liberarse por completo. Espere hasta haber oído ambos antes de abrir la puerta.

Tabla 3

## Funciones opcionales

### Dispensador de blanqueador

El dispensador de blanqueador está ubicado en la esquina delantera izquierda, debajo de la tapa.

Utilice líquido blanqueador en el dispensador. No se debe utilizar blanqueador en polvo en el dispensador. Agregue blanqueador en polvo al agua del lavado.

No utilice más de una taza de lejía de cloro en cargas grandes, 3/4 de taza para cargas medianas y 1/2 taza para cargas pequeñas.

Vierta con cuidado la cantidad recomendada de blanqueador dentro del dispensador antes de iniciar el ciclo de lavado.

Tenga cuidado de no derramar blanqueador sin diluir, ya que es un producto químico fuerte y puede dañar algunas telas si no se diluye adecuadamente.

El blanqueador es muy corrosivo y la sobrecarga del dispensador puede provocar daños químicos en los componentes de la lavadora. Los componentes dañados por el blanqueador no están cubiertos en la garantía del producto.

## Dispensador para suavizante de telas

El suavizante de telas no debe utilizarse cuando se seleccionen los ciclos Normal económico o Centrifugado solo a menos que también se seleccione la opción Enjuague adicional.

### Para utilizar el dispensador

Después de cargar toda la ropa en el tambor de lavado y antes de comenzar el ciclo WASH (Lavado), vierta la cantidad apropiada de suavizante de telas líquido en el tapón dosificador de la botella (consulte las indicaciones en el envase). Vierta dentro del dispensador.

El dispensador grande de suavizante de telas permite diluir el suavizante con agua. Recomendamos agregar agua hasta el nivel de llenado. No exceda la punta de la flecha que indica el nivel correcto. El llenado excesivo hará que el suavizante se salpique sobre la ropa, lo que ocasionará manchas en las prendas si el suavizante entra en contacto con el detergente de baja espuma.

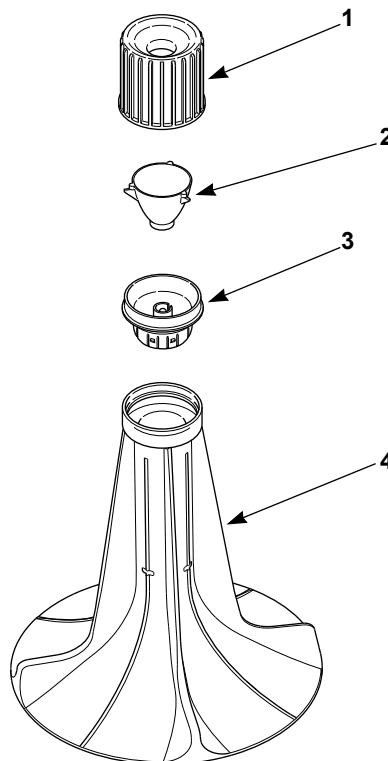
Al configurar el nivel de agua en medio o más alto se obtienen mejores resultados en el rendimiento del suavizante de telas.

El suavizante de telas permanece en el dispensador durante el llenado de lavado, la agitación y el centrifugado. El líquido suavizante se distribuye dentro del tambor al final de cada centrifugado de lavado a través de las ranuras del agitador y se mezcla con el agua de enjuague entrante.

### Para limpiar el dispensador

1. Sujete firmemente todo el conjunto del suavizante de telas con ambas manos y coloque los pulgares dentro del orificio en la parte superior.
2. Jale rápidamente hacia arriba y hacia usted. El conjunto se desprenderá del agitador.
3. Extienda un paño sobre una superficie dura y plana.
4. Coloque el conjunto sobre el paño de costado, de modo que las líneas verticales estén hacia arriba.
5. Coloque las palmas en el borde de la base de la carcasa del dispensador y presione firmemente hacia abajo. El conjunto se separará para una limpieza fácil.
6. Sumerja la carcasa, la taza y el embudo en agua jabonosa caliente. Utilice un cepillo pequeño para frotar si es necesario.
7. Enjuague la carcasa, la taza y el embudo hasta que queden limpias.
8. También puede limpiarse el interior del agitador.
9. Luego de limpiar, instale el embudo, la taza y la carcasa del dispensador hasta que se traben en posición.
10. Empuje el conjunto directamente hacia abajo sobre la parte superior del agitador hasta que se traben en posición.

**IMPORTANTE:** Cuando agregue detergente a la carga de lavado, **NO** deje que entre nada de detergente en la taza del dispensador de suavizante; consulte las instrucciones de limpieza.



TLW2278N\_SVG

1. Carcasa del dispensador
2. Taza del dispensador
3. Embudo del dispensador
4. Agitador

### Consejos de uso

- Si el suavizante de telas se salpica sobre las prendas puede ocasionar manchas. Para removerlas, humedezca la mancha y frote con un jabón en barra. Lave como de costumbre.
- Los suavizantes de telas líquidos se distribuyen durante el primer enjuague y no deben combinarse con lejía, conservante, almidón, detergentes, jabones o acondicionadores de agua envasados.
- Cuando agregue detergente al agua de lavado, trate de que no ingrese en la taza del dispensador de suavizante, porque este se puede volver gomoso.

Para evitar la acumulación de suavizante, se puede llenar el dispensador con agua limpia para una limpieza automática. Esto se puede realizar en aquellos ciclos de lavado que no utilizan suavizante.



# Cuidado de la ropa

## Inquietudes sobre la ropa

Para que la ropa esté siempre blanca y brillante, use buenas prácticas de lavado en todo momento para evitar la acumulación gradual de suciedad o minerales que endurecen el agua.

Si observa que su ropa no está tan brillante como debería, tome medidas correctivas de inmediato.

Problema	Causa	Solución
Ropa gris o sucia	Insuficiente cantidad de detergente	Agregue más detergente en el tambor de lavado antes de cargar ropa.  Los detergentes suaves no son apropiados para la suciedad promedio.
	Clasificación inapropiada	Lave la ropa blanca por separado. Separe los artículos muy sucios de los levemente sucios. La ropa puede absorber la suciedad del agua de lavado sucia.
	Detergente libre de fosfato y agua dura	Siga las instrucciones del envase. Suavice el agua.
	El agua no está demasiado caliente	La ropa blanca permanecerá más blanca con agua de lavado caliente. Aumente la temperatura.
	Lavadora muy cargada	La ropa debe circular libremente por el agua para obtener los mejores resultados.
Ropa amarillenta	Suciedad sin remover	La suciedad de la piel es difícil de eliminar. Revise los bordes doblados de las sábanas y las fundas de almohada, el extremo inferior de las camisetitas, etc. Si esta parte es blanca y el centro es amarillo, las telas contienen suciedad sin remover. Use cantidad de detergente suficiente y un lavado con agua caliente. Es posible que deba usar lejía de cloro.
	Ropa manchada con hierro en el agua	Para analizar una mancha de hierro, use un removedor de óxido que se recomiende para usar con lavadoras sobre una parte de la ropa. Siga las instrucciones del envase para artículos más grandes.
	Ropa vieja	Algunas telas blancas se ponen amarillas con el tiempo y no pueden blanquearse.

*Tabla, continuación...*

<b>Problema</b>	<b>Causa</b>	<b>Solución</b>
Ropa rota o dañada	Uso inapropiado de la lejía de cloro	No se puede corregir la ropa dañada por lejía. Siempre mida y diluya la lejía. Tenga especial cuidado para evitar derrames indeseados.
	Cuidado previo insuficiente	Cierre todos los ganchos y cremalleras. Arregle las roturas. Retire los objetos de los bolsillos.
	Sobrecarga	Asegúrese de que todos los artículos puedan moverse libremente durante la agitación.
Pelusas excesivas	Clasificación inapropiada	Las telas que sueltan pelusas no pueden lavarse con telas que absorben pelusas.
	Cantidad insuficiente de detergente/ detergente libre de fosfato	Use la cantidad suficiente de detergente para que las pelusas permanezcan suspendidas en el agua y se eliminen. No genere demasiada espuma en el agua.
	Mezcla de tipos de telas	Las prendas de punto y planchado permanente atraen las pelusas. Lávelos solo con artículos similares. Use suavizante de telas en el agua de lavado.
Arrugas	Clasificación inapropiada	Los artículos pesados como las toallas no deben lavarse con artículos livianos como camisones.
	Ciclo inapropiado	Asegúrese de que el ciclo seleccionado sea apropiado para el tipo de ropa.
	Temperatura inapropiada	Usar un lavado con agua tibia o fría y un enjuague con agua fría reduce las arrugas.
	Demasiada ropa en la lavadora	La ropa debe circular libremente por el agua para obtener los mejores resultados.

# Mantenimiento

## Cuidados en clima frío

Si la unidad se recibe en un día frío (bajo congelación), o se almacena en una habitación o zona sin calefacción durante los meses fríos, no intente ponerla en funcionamiento hasta que la unidad haya tenido la oportunidad de calentarse. Puede quedar algo de agua del ciclo anterior.

### Almacenamiento de la lavadora durante el invierno

Siga estos pasos para evitar que se produzcan daños por el congelamiento del agua.

1. Desconecte la lavadora.
2. Quite los dos tornillos de la parte inferior del panel delantero.
3. Quite la manguera de la bomba de drenaje.
4. Deje que el agua se drene y vuelva a conectar la manguera.
5. Cierre el suministro de agua.
6. Quite las mangueras de llenado y deje que se drenen.
7. Utilice aire comprimido para secar el agua en la válvula de agua:
  - a. Conecte la lavadora a la energía eléctrica.
  - b. Seleccione una temperatura de lavado con agua tibia.
  - c. Comience un ciclo. Esto hará que se abran ambos lados de la válvula de agua.
  - d. Utilice aire comprimido para secar el agua residual.

## Cuidado de su lavadora

Utilice solamente un paño húmedo o jabonoso para limpiar el panel de control. Algunos productos de limpieza pueden dañar el acabado del panel de control o dañar el interior. NO utilice productos que contengan alcohol sobre el panel de control. Seque el panel después de la limpieza.

Limpie el gabinete de la lavadora según sea necesario. Si se derrama detergente, blanqueador u otros productos de lavado sobre el armario, limpie inmediatamente. Algunos productos causarán daños permanentes si se derraman sobre el armario.

No utilice esponjas para limpiar ni limpiadores abrasivos en el panel de control o el armario.

La cuba de lavado no necesitará ningún cuidado particular, aunque puede necesitar ser enjuagada o limpiada después de que hayan sido lavadas algunas cargas inusuales. Esto también puede ser necesario si se ha utilizado muy poco detergente.

Deje la tapa abierta para permitir que el interior de la lavadora se seque después del uso. Esto ayuda a evitar que se presenten olores a humedad.

El agitador no debe ser retirado, excepto por razones de mantenimiento. La cuba de lavado está diseñada para ser auto limpiante.

## Reemplazo de las mangueras

Las mangueras y otras piezas de goma se deterioran después de un uso prolongado. En las mangueras se pueden desarrollar grietas, ampollas o desgaste del material debido a la temperatura y la alta presión constante a la que se someten.

Todas las mangueras deberían ser revisadas mensualmente a fin de detectar posibles indicios de deterioro. Cualquier manguera que muestre los signos de deterioro indicados anteriormente deberá ser reemplazada de inmediato. Todas las mangueras se deben reemplazar cada cinco años.

Con frecuencia, las mangueras contra inundaciones pueden provocar problemas en lo que no se produce el llenado o el llenado es lento. No son recomendables. Solo utilice las mangueras de llenado de repuesto suministradas por el fabricante.

## Rejillas de filtro

Verifique que no haya residuos o daños en las rejillas de los filtros de las mangueras cada seis meses. Límpielos o reemplácelos de ser necesario.

Si la lavadora se está llenando de agua más lento de lo normal, compruebe las rejillas de filtro. Límpielas o reemplácelas si es necesario.

Solicite la rejilla de filtro, No. de parte 803615, al distribuidor de repuestos autorizado más cercano.

## Vacaciones y Falta de prolongada de uso

**IMPORTANTE: Para evitar posibles daños a la propiedad debido a inundaciones, corte el suministro de agua a la lavadora siempre que se prevea un período prolongado de inactividad.**

## Mantenimiento preventivo

Siga estas pautas para asegurarse de que la lavadora funcione correctamente. Llame al servicio si observa cualquiera de las siguientes situaciones: agua en el suelo, un aumento del ruido de funcionamiento o si queda agua en la cesta de lavado después de un ciclo.

Frecuencia	Procedimiento de mantenimiento
Mensualmente	<ol style="list-style-type: none"> <li>1. Compruebe todas las mangueras y el drenaje para detectar fugas.</li> <li>2. Compruebe si el interruptor de la tapa funciona bien.</li> <li>3. Compruebe que la lavadora esté nivelada.</li> <li>4. Limpie las 2 o 3 pulgadas del tambor de lavado. Llene la lavadora con agua tibia en la configuración más alta. Utilice un limpiador multipropósito o una esponja de lana de acero con jabón.</li> </ol>
Cada seis meses	<ol style="list-style-type: none"> <li>1. Limpie las rejillas de los filtros y las mangueras de llenado.</li> </ol>
Cada cinco años	<ol style="list-style-type: none"> <li>1. Llame a un técnico de servicio calificado que realice un mantenimiento preventivo general en la lavadora para asegurarse de que funcione correctamente.</li> <li>2. Reemplace las mangueras de llenado.</li> </ol>

Tabla 4

## Reinstalación de los materiales de embalaje

Debe instalar el soporte y el tapón de envío siempre que se traslade la lavadora.

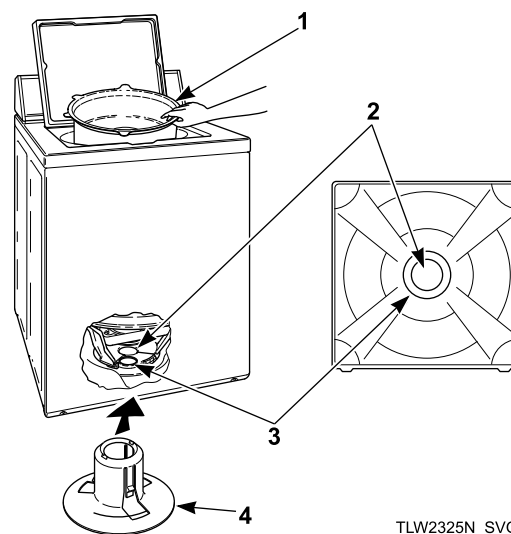
### Abrazadera de transporte

El soporte de envío en la abertura de la tapa debe guardarse e instalarse siempre que se traslade la lavadora. Para volver a instalar el soporte, abra la tapa de la lavadora y coloque el so-

porte sobre el agitador, colocando primero la parte trasera del soporte dentro de la abertura de la tapa.

### Tapón de envío

El tapón de plástico que se usa durante el transporte debe guardarse y volverse a instalar siempre que se mueva la lavadora. El tapón para transporte encaja en dos aberturas: La abertura de la base y la abertura para el tapón de embalaje que está en la parte inferior de la cúpula de pivote móvil. El tapón SE DEBE insertar en ambas aberturas para evitar daños a la lavadora. Para lograr esto, la abertura del tapón de embalaje debe estar alineada directamente con la abertura de la base.



TLW2325N\_SVG

1. Abrazadera de transporte
2. Abertura del tapón de envío
3. Abertura de la base
4. Tapón de envío

Después de haber instalado el soporte de envío en la abertura de la tapa, incline la lavadora hacia atrás lo suficiente como para acceder a la abertura de la base.

Inserte el tapón de envío en la abertura de la base y utilizando la palma de la mano, empújelo dentro la lavadora hasta que se trabe dentro de la abertura del tapón de envío.

# Diagnóstico de averías

Pruebe estos consejos antes de hacer una llamada de servicio. Le pueden ahorrar tiempo y dinero.

Síntoma en la lavadora	Posible causa/solución
No se llena	<ul style="list-style-type: none"> <li>• Asegúrese de que el cordón de alimentación esté completamente enchufado en la toma de corriente eléctrica.</li> <li>• Asegúrese de que los grifos de agua caliente y fría estén abiertos.</li> <li>• Asegúrese de que la tapa esté cerrada.</li> <li>• Asegúrese que la mangueras de llenado no estén dobladas o torcidas.</li> <li>• Presione el botón Start/Pause [dar arranque/pausar] para dar arranque a la lavadora.</li> <li>• Asegúrese de que los controles estén ajustados correctamente.</li> <li>• En el ciclo Normal económico, durante la parte de enjuague, el tambor de lavado no se llenará de agua. En su lugar, habrá un enjuague por rociado.</li> <li>• Asegúrese de que se haya completado la última rotación para centrifugación.</li> <li>• Compruebe el fusible o disyuntor de la sala de lavandería.</li> <li>• Limpie las rejillas de la válvula mezcladora de agua y las rejillas del filtro situadas en el extremo del grifo de las mangueras de llenado. (El propietario es responsable de las llamadas al servicio técnico referentes a la limpieza de las rejillas).</li> <li>• El agua se saca con sifón desde la lavadora durante el ciclo. Consulte las instrucciones de instalación para asegurarse de que la manguera de drenaje haya sido instalada correctamente.</li> <li>• ¿Se instalaron los dispositivos de la manguera de acero inoxidable contra las inundaciones en las mangueras de llenado? Tales conjuntos se diseñaron para cerrar el flujo de agua en caso de detectar un aumento en el volumen del flujo (como una manguera reventada). Es posible que los dispositivos se activen erróneamente. Reemplace estas mangueras de llenado con las mangueras que vienen con la unidad de fábrica.</li> </ul>
No arranca	<ul style="list-style-type: none"> <li>• Asegúrese de que la tapa esté cerrada.</li> <li>• Presione el botón Start/Pause [dar arranque/pausar] para dar arranque a la lavadora.</li> <li>• Asegúrese de que el cordón de alimentación esté completamente enchufado en la toma de corriente eléctrica.</li> <li>• Asegúrese de que los controles estén ajustados correctamente.</li> <li>• Compruebe el fusible o disyuntor de la sala de lavandería.</li> </ul>

*Tabla, continuación...*

Síntoma en la lavadora	Posible causa/solución
No agita	<ul style="list-style-type: none"> <li>• Asegúrese de que la tapa esté cerrada.</li> <li>• Presione el botón Start/Pause [dar arranque/pausar] para dar arranque a la lavadora.</li> <li>• Asegúrese de que el cordón de alimentación esté completamente enchufado en la toma de corriente eléctrica.</li> <li>• Compruebe el fusible o disyuntor de la sala de lavandería.</li> <li>• Correa de impulsión rota. Llame al técnico de servicio.</li> </ul>
No centrifuga	<ul style="list-style-type: none"> <li>• Asegúrese de que la tapa esté cerrada.</li> <li>• Presione el botón Start/Pause [dar arranque/pausar] para dar arranque a la lavadora.</li> <li>• Asegúrese de que el cordón de alimentación esté completamente enchufado en la toma de corriente eléctrica.</li> <li>• Compruebe el fusible o disyuntor de la sala de lavandería.</li> <li>• Correa de impulsión rota. Llame al técnico de servicio.</li> </ul>
Se detiene/hace pausas durante el ciclo	<ul style="list-style-type: none"> <li>• Las pausas son parte del funcionamiento normal de la lavadora. La lavadora se detendrá brevemente (pausará) antes de las centrifugaciones de lavado y enjuague.</li> <li>• Compruebe el fusible o disyuntor de la sala de lavandería.</li> </ul>
No drena	<ul style="list-style-type: none"> <li>• Asegúrese que la manguera de drenaje no esté doblada o torcida.</li> <li>• Asegúrese que la manguera de drenaje no esté obstruida.</li> <li>• Asegúrese que el receptáculo de drenaje no esté obstruido.</li> <li>• Consulte las instrucciones de instalación para asegurarse de que la manguera de drenaje haya sido instalada correctamente.</li> </ul>
Hay fugas de agua	<ul style="list-style-type: none"> <li>• Revise que las mangueras de llenado estén instaladas correctamente sobre los grifos y la válvula mezcladora de agua de la lavadora.</li> <li>• Compruebe el estado de las mangueras de llenado. Reemplace las mangueras de llenado cada cinco años.</li> <li>• Asegúrese que el receptáculo de drenaje no esté obstruido.</li> <li>• Revise la plomería de la sala de lavandería.</li> <li>• Revise la presión de agua de la casa. En casos de presión de agua extremadamente baja, podrían producirse fugas.</li> <li>• Es posible que la carga de ropa tenga exceso de espuma o haya una sobrecarga. Use menos detergente (o detergente de baja espuma) y los tamaños de carga adecuados.</li> </ul>

*Tabla, continuación...*

Síntoma en la lavadora	Posible causa/solución
Se produce mucho ruido	<ul style="list-style-type: none"> <li>• La carga de lavado puede estar desequilibrada. Abra la tapa y redistribuya la carga.</li> <li>• Asegúrese que la lavadora esté nivelada. La nivelación inadecuada puede provocar vibración.</li> <li>• Una lavadora recién instalada puede hacer un sonido de golpeteo si la máquina ha estado en almacenamiento. Puede que la correa se haya asentado. Haga funcionar la lavadora en los ciclos 4-5 para aflojar la correa. El funcionamiento de la lavadora no se verá afectado.</li> </ul>
La carga está demasiado mojada	<ul style="list-style-type: none"> <li>• La carga de lavado puede estar desequilibrada. Abra la tapa y redistribuya la carga.</li> <li>• La carga es demasiado pequeña. Agregue elementos para completar la carga.</li> </ul>
Temperatura errónea del agua	<ul style="list-style-type: none"> <li>• Asegúrese de que los controles estén ajustados correctamente.</li> <li>• Revise las mangueras de llenado. Asegúrese que la manguera del grifo de agua caliente esté conectada a la válvula de mezcla caliente (indicada con "H" en el soporte de la válvula ) y que el grifo de agua fría esté conectado a la válvula de mezcla fría (indicada con " C" en el soporte de la válvula).</li> <li>• Cerciórese de que el calentador de agua de la sala de lavandería esté ajustado correctamente.</li> <li>• El ciclo Normal económico utiliza una temperatura de agua más fría.</li> </ul>
Demasiada espuma de jabón	<ul style="list-style-type: none"> <li>• La carga de lavado puede tener exceso de espuma. Asegúrese de que esté utilizando detergente de poca espuma y de alta eficiencia (HE).</li> <li>• Cerciórese de que está utilizando la cantidad de detergente recomendada en la etiqueta del detergente. Si utiliza detergente que no es HE, utilice la mitad de la cantidad recomendada por el fabricante del detergente.</li> <li>• La carga de lavado puede estar sobrecargada. Asegúrese de que esté utilizando los tamaños de carga adecuada.</li> </ul>
Luces de estado parpadeando	<p>Las luces de estado pueden parpadear o permanecer encendidas de forma continua para indicar una condición de error. La cantidad de parpadeos indicada a continuación es seguida de una pausa. Luego, la secuencia de parpadeos se repite.</p>

*Tabla, continuación...*

<b>Síntoma en la lavadora</b>	<b>Posible causa/solución</b>
<p>Las luces de estado de WASH (Lavado) y RINSE (Enjuague) parpadean 2 veces</p> <p>Error de llenado</p>	<ul style="list-style-type: none"> <li>• Aparecerá este código si la lavadora no ha llegado al nivel de llenado después de 30 minutos durante el llenado de un lavado o enjuague.</li> <li>• Asegúrese de que los grifos de agua caliente y fría estén abiertos.</li> <li>• Asegúrese que la mangueras de llenado no estén dobladas o torcidas.</li> <li>• Limpie las rejillas en la válvula mezcladora de agua y las rejillas de filtro situadas en el extremo del grifo de las mangueras de llenado.</li> <li>• Desenchufe la máquina durante 15 segundos para borrar este código.</li> </ul>
<p>Las luces de estado de WASH (Lavado) y RINSE (Enjuague) se iluminan de forma continua</p> <p>Error de desagüe</p>	<ul style="list-style-type: none"> <li>• Este código indica que todavía hay agua en la lavadora al final del ciclo.</li> <li>• Verifique la manguera de drenaje y el receptáculo de drenaje para asegurarse de que estén instalados de manera adecuada y no estén bloqueados.</li> <li>• Desenchufe la máquina durante 15 segundos para borrar este código.</li> </ul>
<p>Las luces de estado de WASH (Lavado) y RINSE (Enjuague) parpadean 1 vez</p> <p>Error Sensor de presión</p>	<ul style="list-style-type: none"> <li>• El control ha encontrado un problema al detectar el nivel de llenado de agua.</li> <li>• Desenchufe la máquina y llame al servicio.</li> </ul>
<p>Las luces de estado de WASH (Lavado) y LID LOCK (Bloqueo de tapa) parpadean 3 veces</p> <p>Error de tapa abierta</p>	<ul style="list-style-type: none"> <li>• El control detecta que la tapa está abierta durante un ciclo en funcionamiento.</li> <li>• Desenchufe la máquina para borrar este código.</li> </ul>
<p>Las luces de estado de WASH (Lavado) y LID LOCK (Bloqueo de tapa) parpadean 2 veces</p> <p>Error de bloqueo de tapa</p>	<ul style="list-style-type: none"> <li>• El control detecta que la tapa está desbloqueada durante un ciclo en funcionamiento.</li> <li>• Desenchufe la máquina para borrar este código.</li> </ul>
<p>Las luces de estado de WASH (Lavado) y RINSE (Enjuague) parpadean 2 veces</p> <p>Error No hay flujo de agua</p>	<ul style="list-style-type: none"> <li>• La lavadora no se ha llenado al nivel de agua apropiado.</li> <li>• Se han detectado muy pocos cambios o ninguno en el nivel de agua dentro de los 5 minutos del llenado actual.</li> <li>• Asegúrese de que los grifos de agua caliente y fría estén abiertos.</li> <li>• Asegúrese que la mangueras de llenado no estén dobladas o torcidas.</li> <li>• Limpie las rejillas en la válvula mezcladora de agua y las rejillas de filtro situadas en el extremo del grifo de las mangueras de llenado.</li> <li>• Desenchufe la máquina durante 15 segundos para borrar este código.</li> </ul>

*Tabla, continuación...*



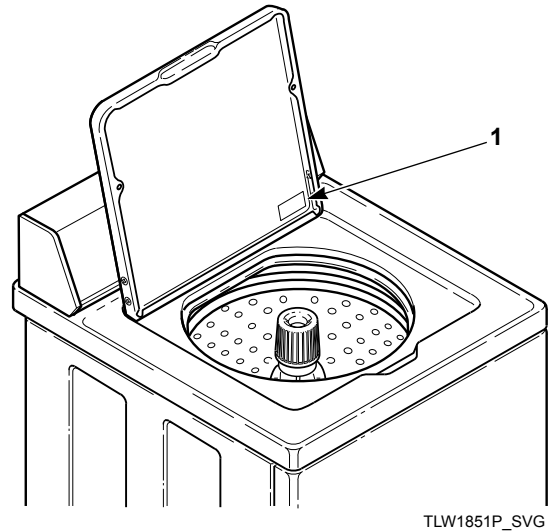
<b>Síntoma en la lavadora</b>	<b>Posible causa/solución</b>
<p>Las luces de estado de WASH (Lavado) y RINSE (Enjuague) se iluminan de forma continua</p> <p>Error Sobreflujo</p>	<ul style="list-style-type: none"> <li>• Este código indica que la lavadora se ha llenado hasta desbordar el nivel.</li> <li>• La máquina comenzará a intentar bombear agua hacia afuera si la tapa está cerrada y bloqueada.</li> <li>• Si el código no se borra, desenchufe la máquina y llame al servicio.</li> </ul>
<p>Las luces de estado de WASH (Lavado) y LID LOCK (Bloqueo de tapa) parpadean 3 veces</p> <p>Error de desbloqueo de tapa</p>	<ul style="list-style-type: none"> <li>• El control detecta que la tapa no se desbloqueará.</li> <li>• Desenchufe la máquina durante tres minutos para desbloquear la tapa.</li> <li>• Si el código aparece nuevamente, llame al servicio.</li> </ul>
<p>Las luces de estado de WASH (Lavado) y LID LOCK (Bloqueo de tapa) parpadean 2 veces</p> <p>Error de bloqueo de tapa</p>	<ul style="list-style-type: none"> <li>• Este código indica que la tapa no se ha bloqueado.</li> <li>• Asegúrese de que la tapa esté cerrada totalmente y trate de iniciar el ciclo.</li> <li>• Abra la tapa o desenchufe la máquina para borrar el código.</li> <li>• Si el código no desaparece, llame al servicio.</li> </ul>
<p>Las luces de estado de WASH (Lavado) y SPIN (Centrifugado) parpadean 2 veces</p> <p>Error de veloc. máx. no alcanzada</p>	<ul style="list-style-type: none"> <li>• Este código indica que la lavadora no alcanzó la velocidad máxima esperada en el centrifugado final.</li> <li>• Esto puede ser resultado de una carga desequilibrada, el exceso de espuma en la carga o gran cantidad de agua en el tambor debido a un drenaje lento.</li> <li>• Asegúrese de utilizar tamaños de carga adecuados que estén distribuidos de forma pareja en la cesta de lavado.</li> <li>• Asegúrese de utilizar detergente de alta eficiencia (HE).</li> <li>• Abra la tapa o presione el botón Start/Pause (Inicio/Pausa) para borrar este código.</li> </ul>
<p>Las luces de estado de WASH (Lavado) y RINSE (Enjuague) parpadean 3 veces</p> <p>Error Bloqueo por espuma</p>	<ul style="list-style-type: none"> <li>• Aparecerá este código después de un ciclo hasta que se abra la tapa o se presione el botón Start/Pause (Inicio/Pausa), e indica una situación de exceso de espuma.</li> <li>• La ropa para lavar puede provocar exceso de espuma. Asegúrese de usar un detergente de baja espuma y alta eficiencia (HE). Si utiliza detergente que no es de alta eficiencia, use solo la mitad de la cantidad de detergente recomendada por el fabricante.</li> <li>• La carga de lavado puede estar sobrecargada. Asegúrese de que esté utilizando los tamaños de carga adecuada.</li> </ul>
<p>Todas las luces de estado parpadean</p>	<ul style="list-style-type: none"> <li>• Si todas las luces de estado parpadean, desenchufe la máquina durante 15 segundos. Vuelva a enchufarla. Si las luces todavía parpadean, llame al servicio.</li> </ul>

## Reparaciones dentro de la garantía

Si tiene algún problema con su lavadora o requiere servicio, use el localizador de servicio en [www.speedqueen.com](http://www.speedqueen.com).

Nos gustaría mencionar aquellos problemas que no se consideran una falla del producto y no están cubiertos por la garantía. Si se comunica con un técnico de servicio por los problemas que figuran a continuación, usted será responsable del pago de este servicio.

- Tubos de drenaje obstruidos o limitados
- Filtros de agua o filtros de válvula de llenado obstruidos o limitados
- Problemas eléctricos del hogar
- Objetos extraños encontrados dentro de la lavadora o de la bomba
- Problemas de drenaje provocados por tubos verticales que superan las especificaciones de fábrica



TLW1851P\_SVG

1. Placa de número de serie

Quando se ponga en contacto con nosotros por su lavadora, **INDIQUE EL MODELO Y LOS NÚMEROS DE SERIE**. El modelo y los números de serie se encuentran en la placa de número de serie. La placa de número de serie está ubicada donde se indica en el gráfico. Incluya una copia de su factura de compra y cualquier recibo de servicio que posea.

En caso de necesitar repuestos, comuníquese con quien le vendió la lavadora o visite [www.speedqueen.com](http://www.speedqueen.com).

## Información de contacto

Si requiere servicio técnico, póngase en contacto con el centro de servicio autorizado de fábrica más cercano. Para encontrar el centro de servicio más cercano, visite [www.speedqueen.com](http://www.speedqueen.com).

Si no le es posible localizar un centro de servicio autorizado o no queda satisfecho con el servicio realizado en su unidad, póngase en contacto con:

**Speed Queen**  
**Shepard Street**  
**P.O. Box 990**  
**Ripon, Wisconsin 54971-0990**  
**[www.speedqueen.com](http://www.speedqueen.com)** - seleccione "Find Service" (Encontrar servicio) e ingrese su código postal para encontrar una compañía de servicio local  
**Teléfono: (920)748-3121**

Fecha de compra	
Número de modelo	
Número de serie	

	<b>ADVERTENCIA</b>
<p><b>Para reducir el riesgo de lesiones graves o incluso letales, NO repare ni reemplace ninguna pieza de la unidad ni intente reparaciones o mantenimiento a menos que se recomiende específicamente en las instrucciones de mantenimiento para el usuario o en las instrucciones de reparación para el usuario que usted pueda entender y tenga las habilidades para efectuarlas.</b></p>	
W329	